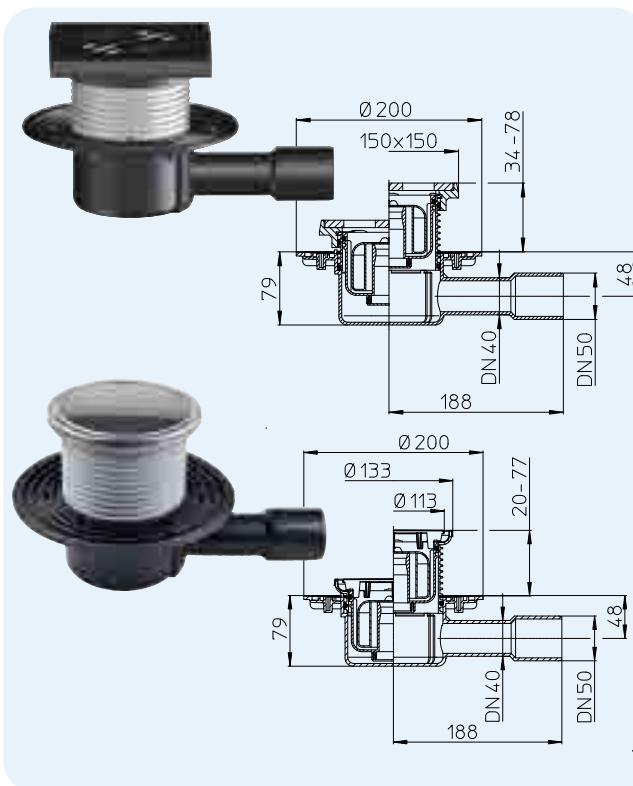


HL510NPrG Трап как HL510NG, но с „СУХИМ“ сифоном Primus

HL510NPrR Трап как HL510NR, но с „СУХИМ“ сифоном Primus

Данные

Пропускная способность	0,5 л/с
Материал	ПЭ, чугун/ПП, нержавеющая сталь V2A
Соединение	DN40/50, горизонтальный выпуск, соединяется с раструбной трубой или сваривается встык с трубой из ПЭ
Надставной элемент	HL510NPrG: 150 x 150 мм, HL510NPrR: Ø 133 мм
Видимые части	HL510NPrG: 137 x 137 мм, HL510NPrR: Ø 112 мм
Гидрозатвор	высота гидрозатвора 50 мм, „СУХОЙ“ сифон Primus (не пропускает запах из канализации при пересыхании гидрозатвора)
Норма	EN 1253, ÖNORM B2501
Класс нагрузки	HL510NPrG: L15 – max. 1.5 т HL510NPrR: K 3 – max. 300 кг
Рекомендуется для	HL510NPrG: для пунктов водоподготовки, котельных, помещений с асфальтовым покрытием и т.п. HL510NPrR: для душевых комнат
Дополнительная информация	отводит в канализацию различные стоки, при отсутствии стоков не пропускает запаха. Звукоизоляционное полотно HL6200 выполнено в соответствии с нормами ÖNORM B8115-2. См. раздел „Вспомогательные материалы“
Дополнительно	монтажная заглушка для корпуса трапа



HL510NPrG

HL510NPrR



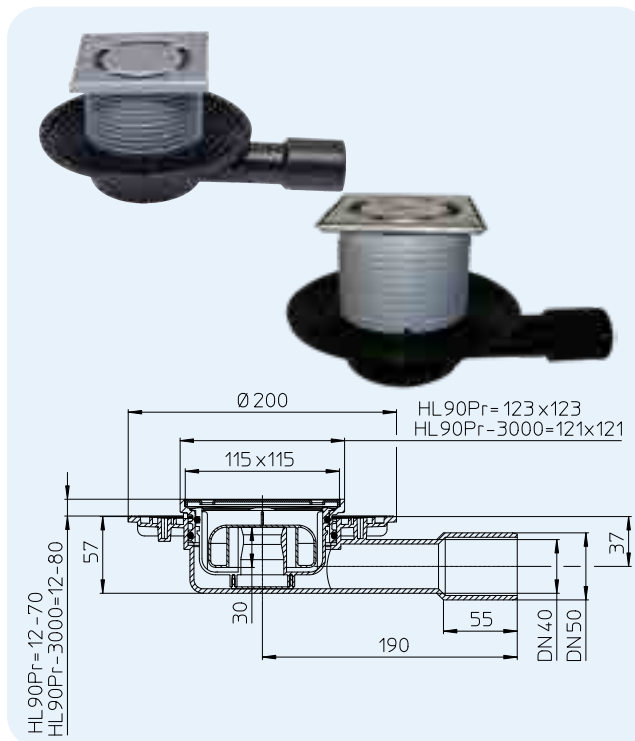
Артикул	Размер	Вес	Штрих-код	шт. в упаковке
510NPrG	DN40/50	2440 г	+004713	1
510NPrR	DN40/50	690 г	+006113	1

HL90Pr Трап с малой высотой корпуса, с „СУХИМ“ сифоном Primus

HL90Pr-3000 как HL90Pr, но с подрамником из нержавеющей стали, с системой фиксации решётки в подрамнике Klick-Klack

Данные

Пропускная способность	0,43 л/с
Материал	ПЭ, нержавеющая сталь V2A
Соединение	DN40/50, горизонтальный выпуск, соединяется с раструбной трубой или сваривается встык с трубой из ПЭ
Надставной элемент	HL90Pr: 123 x 123 мм, HL90Pr-3000: 121 x 121 мм, с системой фиксации решётки в подрамнике Klick-Klack
Видимые части	решётка из нержавеющей стали 115 x 115 мм
Гидрозатвор	высота гидрозатвора 30 мм, „СУХОЙ“ сифон Primus (не пропускает запах из канализации при пересыхании гидрозатвора)
Норма	EN 1253, ÖNORM B2501
Класс нагрузки	K 3 – max. 300 кг
Рекомендуется для	монтажа в стяжке толщиной менее 100 мм
Дополнительная информация	отводит в канализацию различные стоки, при отсутствии стоков не пропускает запаха. Звукоизоляционное полотно HL6200 выполнено в соответствии с нормами ÖNORM B8115-2. См. раздел „Вспомогательные материалы“
Дополнительно	монтажные заглушки для корпуса трапа и для надставного элемента



HL90Pr

HL90Pr-3000

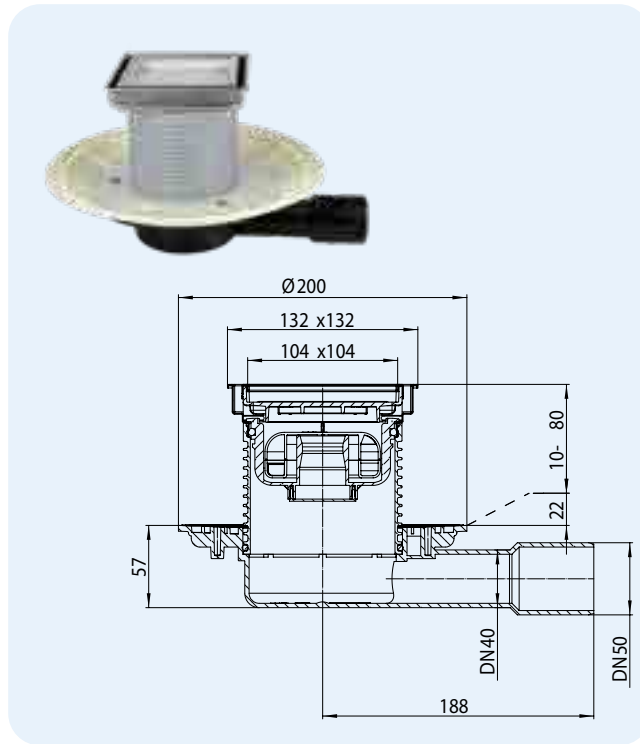


Артикул	Размер	Вес	Штрих-код	шт. в упаковке
90Pr	DN40/50	510 г	+028214	1
90Pr-3000	DN40/50	564 г	+028535	1

HL90Pr-3020 Трап для внутренних помещений, плоский с надставным элементом для вклеивания керамической плитки

Данные

Пропускная способность	0,43 л/с при высоте водяного столба 20 мм над уровнем решётки, 0,40 л/с при высоте водяного столба 10 мм над уровнем решётки
Материал	ПЭ, АБС, нержавеющая сталь V4A
Соединение	DN40/50, горизонтальный выпуск
Надставной элемент	с рамкой 132 x 132 мм из нержавеющей стали V4A, может подрезаться по высоте
Видимые части	вкладыш для керамической плитки 104x104x12 мм и рамка из нержавеющей стали V4A
Гидрозатвор	высота гидрозатвора 30 мм, „СУХОЙ“ сифон PRIMUS (не пропускает запах из канализации при пересыхании гидрозатвора)
Норма	EN 1253, ÖNORM B2501
Класс нагрузки	К 3 - max. 300 кг
Рекомендуется для	монтажа в стяжке толщиной менее 100 мм, например: для безбарьерных душевых, для водно-оздоровительных комплексов
Дополнительная информация	звукоизоляционное полотно HL6200 выполнено в соответствии с нормами ÖNORM B8115-2. См. раздел „Вспомогательные материалы“
Дополнительно	монтажная заглушка

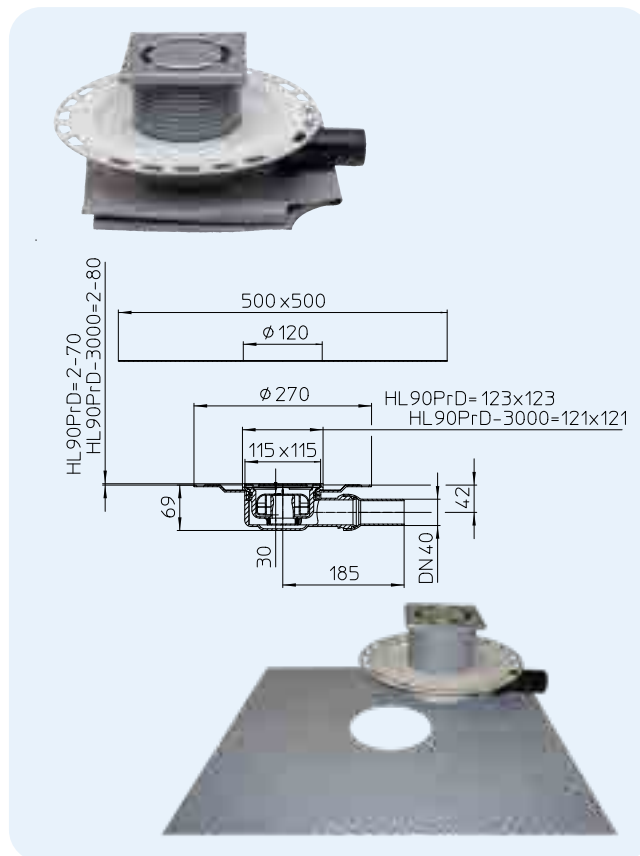


Артикул HL90Pr-3020	Размер DN40/50	Вес 570 г	Штрих-код +034321	шт. в упаковке 1
------------------------	-------------------	--------------	----------------------	---------------------

HL90PrD Трап с перфорированным фланцем HL90PrD-3000 как HL90PrD, но с подрамником из нержавеющей стали

Данные

Пропускная способность	0,40 л/с
Материал	ПЭ, нержавеющая сталь V2A
Соединение	DN40, горизонтальный выпуск соединяется с раструбной трубой или сваривается встык с трубой из ПЭ
Надставной элемент	HL90PrD: 123 x 123 мм, HL90PrD-3000: 121 x 121 мм, с системой фиксации решётки в подрамнике Klick-Klack
Видимые части	решётка из нержавеющей стали 115 x 115 мм
Гидрозатвор	высота гидрозатвора 30 мм, „СУХОЙ“ сифон PRIMUS (не пропускает запах из канализации при пересыхании гидрозатвора)
Норма	EN 1253, ÖNORM B2501
Класс нагрузки	К 3 – max. 300 кг
Рекомендуется для	монтажа в стяжке толщиной менее 100 мм
Дополнительная информация	отводит в канализацию различные стоки, при отсутствии стоков не пропускает запахи. Звукоизоляционное полотно HL6200 выполнено в соответствии с нормами ÖNORM B8115-2. См. раздел „Вспомогательные материалы“
Дополнительно	монтажные заглушки для корпуса трапа и для надставного элемента



Артикул 90PrD	Размер DN40	Вес 812 г	Штрих-код +029471	шт. в упаковке 1
Артикул 90PrD-3000	Размер DN40	Вес 855 г	Штрих-код +029518	шт. в упаковке 1